

Оценочные материалы при формировании рабочих программ дисциплин (модулей)

Направление подготовки / специальность: Эксплуатация железных дорог

Профиль / специализация: Грузовая и коммерческая работа

Дисциплина: Общий курс железнодорожного транспорта

Формируемые компетенции: ОПК-3, ПК-11

1. Описание показателей, критериев и шкал оценивания компетенций.

1.1. Показатели и критерии оценивания компетенций

Объект оценки	Уровни сформированности компетенций	Критерий оценивания результатов обучения
Обучающийся	Низкий уровень Пороговый уровень Повышенный уровень Высокий уровень	Уровень результатов обучения не ниже порогового

1.2. Шкалы оценивания компетенций при сдаче экзамена или зачета с оценкой

Достигнутый уровень результата обучения	Характеристика уровня сформированности компетенций	Шкала оценивания Экзамен или зачет с оценкой
Низкий уровень	Обучающийся: -обнаружил пробелы в знаниях основного учебно-программного материала; -допустил принципиальные ошибки в выполнении заданий, предусмотренных программой; -не может продолжить обучение или приступить к профессиональной деятельности по окончании программы без дополнительных занятий по соответствующей дисциплине.	Неудовлетворительно
Пороговый уровень	Обучающийся: -обнаружил знание основного учебно-программного материала в объёме, необходимом для дальнейшей учебной и предстоящей профессиональной деятельности; -справляется с выполнением заданий, предусмотренных программой; -знаком с основной литературой, рекомендованной рабочей программой дисциплины; -допустил неточности в ответе на вопросы и при выполнении заданий по учебно-программному материалу, но обладает необходимыми знаниями для их устранения под руководством преподавателя.	Удовлетворительно
Повышенный уровень	Обучающийся: - обнаружил полное знание учебно-программного материала; -успешно выполнил задания, предусмотренные программой; -усвоил основную литературу, рекомендованную рабочей программой дисциплины; -показал систематический характер знаний учебно-программного материала; -способен к самостоятельному пополнению знаний по учебно-программному материалу и обновлению в ходе дальнейшей учебной работы и профессиональной деятельности	Хорошо
Высокий уровень	Обучающийся: -обнаружил всесторонние, систематические и глубокие знания учебно-программного материала; -умеет свободно выполнять задания, предусмотренные программой; -ознакомился с дополнительной литературой; -усвоил взаимосвязь основных понятий дисциплин и их значение для приобретения профессии; -проявил творческие способности в понимании учебно-программного материала.	Отлично

1.4.Описание шкал оценивания

Компетенции обучающегося оценивается следующим образом:

Планируемый уровень результатов освоения	Содержание шкалы оценивания достигнутого уровня результата обучения			
	Неудовлетворительно Не зачтено	Удовлетворительно Зачтено	Хорошо Зачтено	Отлично Зачтено
Знать	Неспособность обучающегося самостоятельно продемонстрировать наличие знаний при решении заданий, которые были представлены преподавателем вместе с образцом их решения.	Обучающийся способен самостоятельно продемонстрировать наличие знаний при решении заданий, которые были представлены преподавателем вместе с образцом их решения.	Обучающийся демонстрирует способность к самостоятельному применению знаний при решении заданий, аналогичных тем, которые представлял преподаватель, и при его консультативной поддержке в части современных проблем.	Обучающийся демонстрирует способность к самостоятельному применению знаний в выборе способа решения неизвестных или нестандартных заданий и при консультативной поддержке в части междисциплинарных связей.
Уметь	Отсутствие у обучающегося самостоятельности в применении умений по использованию методов освоения учебной дисциплины.	Обучающийся демонстрирует самостоятельность в применении умений решения учебных заданий в полном соответствии с образцом, данным преподавателем.	Обучающийся продемонстрирует самостоятельное применение умений решения заданий, аналогичных тем, которые представлял преподаватель, и при его консультативной поддержке в части современных проблем.	Обучающийся демонстрирует самостоятельное применение умений решения неизвестных или нестандартных заданий и при консультативной поддержке преподавателя в части междисциплинарных связей.
Владеть	Неспособность самостоятельно проявить навык решения поставленной задачи по стандартному образцу повторно.	Обучающийся демонстрирует самостоятельность в применении навыка по заданиям, решение которых было показано преподавателем	Обучающийся демонстрирует самостоятельное применение навыка решения заданий, аналогичных тем, которые представлял преподаватель, и при его консультативной поддержке в части современных проблем.	Обучающийся демонстрирует самостоятельное применение навыка решения неизвестных или нестандартных заданий и при консультативной поддержке преподавателя в части междисциплинарных связей

2. Перечень вопросов и задач к экзаменам, зачетам, курсовому проектированию, лабораторным занятиям. Образец экзаменационного билета.

2.1. Примерный перечень вопросов к экзамену.

Компетенция ОПК-3

1. Виды транспорта и их особенности.
2. Единая транспортная сеть и роль железнодорожного транспорта.
3. Технический комплекс железнодорожного транспорта
4. Структура управления железнодорожным транспортом
5. Понятия о габаритах на железнодорожном транспорте
6. Железнодорожный путь и особенности его устройства.
7. Нижнее строение пути, состав и требования, предъявляемые к элементам нижнего строения пути
8. Верхнее строение пути, состав и требования, предъявляемые к элементам верхнего строения пути
9. Искусственные сооружения на железных дорогах.
10. Типовой поперечный профиль выемки.
11. Типовой поперечный профиль насыпи.
12. Категории железнодорожных линий. Трасса, план и продольный профиль железнодорожных линий
13. Устройство тяговой электрической сети на железнодорожных линиях.
14. Тепловозы и особенности их устройства.
15. Электровозы и особенности их устройства.
16. Краткое сравнение видов тяги и классификация тягового подвижного состава.
17. Классификация и основные типы вагонов и их технико-экономические характеристики.
18. Основные элементы вагонов.
19. Основные показатели эксплуатационной работы железнодорожного транспорта.
20. Понятие об обороте вагона. Трехчленная формула оборота вагона.
21. Требования, предъявляемые к графику движения поездов и его назначение.
22. Классификация графиков движения поездов
23. Порядок разработки графика движения поездов и его показатели
24. Элементы графика движения поездов
25. Организация вагонопотоков и план формирования поездов
26. Классификация поездов и их обслуживание
27. Категории грузовых поездов и план формирования грузовых поездов.
28. Пропускная и провозная способность железных дорог
29. Способы усиления пропускной и провозной способностей железных дорог
30. Показатели эксплуатационной работы железных дорог
31. Понятие об эксплуатационной, грузовой и пассажирской работе на железнодорожном транспорте
32. Устройства автоматики и телемеханики на станциях.
33. Электрическая централизация
34. Диспетчерская централизация
35. Горочная автоматическая централизация
36. Системы интервального регулирования движением поездов.
37. Автоматическая блокировка как система интервального регулирования движением поездов.
38. Автоматическая локомотивная сигнализация
39. Связь на железнодорожном транспорте
40. Организация пассажирских перевозок
41. Основные перевозочные документы
42. Безопасность на транспорте.

Компетенция ПК-11

1. Схемы взаимного расположения стрелочных переводов.
2. Схема одиночного стрелочного перевода
3. Назначение и классификация отдельных пунктов. Значение станций в перевозочном процессе
4. Разъезды и обгонные пункты. Их характеристика
5. Промежуточные станции. Их назначение, классификация и технология работы.
6. Назначение, классификация и устройства участковых станций
7. Назначение, классификация и устройства сортировочных станций
8. Технологический процесс работы станции. Техническо-распорядительный акт станции. (Содержание и назначение).
9. Станционные пути и их назначение. Полная и полезная длина путей.
10. Комплексная механизация погрузочно-разгрузочных работ
11. Грузовая и коммерческая работа на железнодорожном транспорте

2.2. **Расчетно-графическая работа** (Вариативность обеспечивается индивидуальными данными для проведения расчетов). ОПК-3, ПК-11

2.2.1.СОДЕРЖАНИЕ РАСЧЕТНО-ГРАФИЧЕСКОЙ РАБОТЫ:

1. Выбор вида транспорта для перевозки заданного груза в зависимости от объема груза и дальности перевозки. Обоснование выбора.
2. Выбор тары, упаковки для перевозки заданного груза.
3. Расчет потребного количества единиц транспортных средств для перевозки.
4. Определение сроков доставки.
5. Оформление договора перевозки.
6. Оформление перевозочных документов.

2.2.2. Исходные данные для выполнения расчетно-графической работы

1. Заполняется преподавателем

Наименование груза	Масса груза, т.	Расстояние перевозки, км.

2. Скорости движения транспорта, км/ч (выбирается по последней цифре шифра):

Железнодорожный транспорт		Автомобильный транспорт		Воздушный транспорт		Водный транспорт	
0	большая	0	95	0	450	0	30
1	грузовая	1	83	1	540	1	25
2	большая	2	65	2	600	2	27
3	грузовая	3	80	3	580	3	22
4	большая	4	90	4	490	4	34
5	грузовая	5	75	5	510	5	23
6	большая	6	85	6	670	6	31
7	грузовая	7	60	7	530	7	33
8	большая	8	90	8	620	8	20
9	грузовая	9	70	9	490	9	38

3. Станция отправления/назначения

Станция отправления (выбирается по предпоследней цифре шифра)		Станция назначения (выбирается по последней цифре шифра)	
0	Амур		Баталино
1	Хабаровск-2		Каменск-Уральский
2	Бира		Зилово
3	Алакурти		Комсомольск – сорт.
4	Улан-Удэ		Ванино
5	Арзамас-2		Магнай
6	Уссурийск		Алань
7	Постышево		Михайло-Чесноковская
8	Белогорск		Белорецк
9	Тайшет		Тында

4. Нормы времени для расчета срока доставки грузов (заполняется преподавателем)

Норма времени на отправление и прибытие	
Норма времени на дополнительные операции	
Норма времени на накопление груза	

2.2.3. Вопросы для защиты РГР

1. Виды транспорта, необходимые для перевозки по заданному маршруту. ОПК-3, ПК-11
 2. Железнодорожный вид транспорта (определение). ОПК-3, ПК-11
 3. Автомобильный вид транспорта (определение). ОПК-3, ПК-11
 4. Водный вид транспорта (определение). ОПК-3, ПК-11
 5. Воздушный вид транспорта (определение). ОПК-3, ПК-11
 6. Трубопроводный вид транспорта (определение). ОПК-3, ПК-11
 7. Достоинства и недостатки каждого вида транспорта. ОПК-3, ПК-11
 8. Обоснование выбора вида транспорта, исходя из заданного маршрута перевозки. ОПК-3, ПК-11
 9. Транспортная тара (определение). ОПК-3, ПК-11
 10. Упаковочные материалы (определение). ОПК-3, ПК-11
 11. Транспортная тара, необходимая для заданного груза. Обоснование выбора. ОПК-3, ПК-11
 12. Транспортное средство (определение). ОПК-3, ПК-11
 13. Расчет потребного количества транспортных средств. ОПК-3, ПК-11
 14. Грузоподъемность транспортного средства. ОПК-3, ПК-11
 15. Масса брутто. Масса нетто. ОПК-3, ПК-11
 16. Классификация типов вагонов (при участие ж.д. вида транспорта в перевозке). ОПК-3, ПК-11
 17. Достоинства и недостатки типов вагонов (при участие ж.д. вида транспорта в перевозке). ОПК-3, ПК-11
 18. Срок доставки (определение). ОПК-3, ПК-11
 19. Расчет срока доставки для заданного маршрута. ОПК-3, ПК-11
- Перевозочные документы для заданного маршрута ОПК-3, ПК-11

Образец экзаменационного билета

Дальневосточный государственный университет путей сообщения		
Кафедра (к205) Организация перевозок и безопасность на транспорте 1 семестр, учебный год	Экзаменационный билет № по дисциплине Общий курс транспорта для направления подготовки / специальности 23.05.04 Эксплуатация железных дорог профиль/специализация	«Утверждаю» Зав. кафедрой Каликина Т.Н., канд. техн. наук, доцент «__» _____ 20__ г.
1. Транспортная система Российской Федерации. Показатели транспортной системы. [ОПК-3]		
2. Классификация отдельных пунктов. [ПК-11]		

3. Тестовые задания. Оценка по результатам тестирования.

Примерные задания теста

Задание 1 (ОПК-3)

Выберите правильный вариант ответа. *О каком виде транспорта идет речь в данном определении:*

-это вид наземного транспорта, осуществляющий перевозку грузов и пассажиров по рельсовым путям.

- железнодорожный**
- морской
- трубопроводный
- автомобильный
- воздушный

Задание 2 (ПК-11)

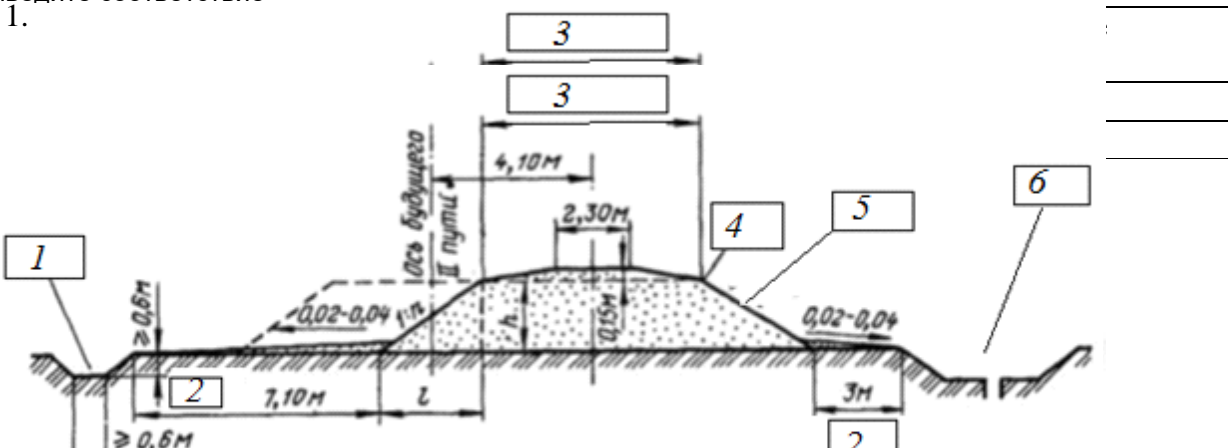
Приведите в возрастающей последовательности...:

Транспортирование груза на втором виде транспорта

1. Прием груза к перевозке
2. Подготовка груза к перевозке
3. Погрузка груза в транспортное средство
4. Транспортирование груза на первом виде транспорта
5. Передача груза с одного вида транспорта на другой
6. Транспортирование груза на втором виде транспорта
7. Разгрузка груза
8. Выдача груза грузополучателю

Задание 3 (ПК-11)

Приведите соответствие



Полный комплект тестовых заданий в корпоративной тестовой оболочке АСТ размещен на сервере УИТ ДВГУПС, а также на сайте Университета в разделе СДО ДВГУПС (образовательная среда в личном кабинете преподавателя).

Соответствие между бальной системой и системой оценивания по результатам тестирования устанавливается посредством следующей таблицы:

Объект оценки	Показатели оценивания результатов обучения	Оценка	Уровень результатов обучения
Обучающийся	60 баллов и менее	«Неудовлетворительно»	Низкий уровень
	74 – 61 баллов	«Удовлетворительно»	Пороговый уровень
	84 – 75 баллов	«Хорошо»	Повышенный уровень
	100 – 85 баллов	«Отлично»	Высокий уровень

4. Оценка ответа обучающегося на вопросы, задачу (задание) экзаменационного билета, зачета, курсового проектирования.

Оценка ответа обучающегося на вопросы, задачу (задание) экзаменационного билета, зачета

Элементы оценивания	Содержание шкалы оценивания			
	Неудовлетворительно	Удовлетворительно	Хорошо	Отлично
	Не зачтено	Зачтено	Зачтено	Зачтено
Соответствие ответов формулировкам вопросов (заданий)	Полное несоответствие по всем вопросам	Значительные погрешности	Незначительные погрешности	Полное соответствие
Структура, последовательность и логика ответа. Умение четко, понятно, грамотно и свободно излагать свои мысли	Полное несоответствие критерию.	Значительное несоответствие критерию	Незначительное несоответствие критерию	Соответствие критерию при ответе на все вопросы.
Знание нормативных, правовых документов и специальной литературы	Полное незнание нормативной и правовой базы и специальной литературы	Имеют место существенные упущения (незнание большей части из документов и специальной литературы по названию, содержанию и т.д.).	Имеют место несущественные упущения и незнание отдельных (единичных) работ из числа обязательной литературы.	Полное соответствие данному критерию ответов на все вопросы.
Умение увязывать теорию с практикой, в том числе в области профессиональной работы	Умение связать теорию с практикой работы не проявляется.	Умение связать вопросы теории и практики проявляется редко	Умение связать вопросы теории и практики в основном проявляется.	Полное соответствие данному критерию. Способность интегрировать знания и привлекать сведения из различных научных сфер

<p>Качество ответов на дополнительные вопросы</p>	<p>На все дополнительные вопросы преподавателя даны неверные ответы.</p>	<p>Ответы на большую часть дополнительных вопросов преподавателя даны неверно.</p>	<p>1. Даны неполные ответы на дополнительные вопросы преподавателя. 2. Дан один неверный ответ на дополнительные вопросы преподавателя.</p>	<p>Даны верные ответы на все дополнительные вопросы преподавателя.</p>
---	--	--	---	--

Примечание: итоговая оценка формируется как средняя арифметическая результатов элементов оценивания.